

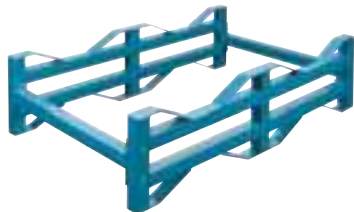
SUPPORTS & MANIPULATEURS DE BARILS

SUPPORT POUR BARILS

- Reçoit deux barils de 45 gallons
- Possibilité d'en empiler 3 de hauteur
- Châssis solide de tubes carrés soudés de 2"
- Assemblage requis
- Fini émail durable bleu Kleton



No modèle	Dim hors tout			Poids lb
	lo" x p" x h"			
RL385	30 x 47 x 12 1/2			80



CHARIOT POUR SUPPORT DE BARILS

- Chariot qui permet aux supports de baril d'être mobiles
- 2 roulettes fixes et 2 roulettes pivotantes de 5" en nylon
- Assemblage requis
- Fini émail durable bleu Kleton

No modèle	Dim hors tout			Poids lb
	lo" x p" x h"			
RL386	30 1/2 x 48 x 15			70



RL386 avec RL385

MD954



ROULETTES DE RECHANGE

No modèle	Description
MD954	Pivotante en nylon de 5"
MD955	Fixe en nylon de 5"

MANIPULATEUR DE BARILS BARREL HAWK^{MC}

- Réduit les risques de blessures au dos et aux muscles
- Grappin qui s'attache de façon sécuritaire au rebord des barils en acier tandis que la pompe, à commande manuelle, lève un baril de 45 gallons jusqu'à 19" du plancher
- Facile d'aller chercher un baril à n'importe quel endroit sur une palette, une plateforme ou dans un bassin de confinement, parce que les pattes du manipulateur se logent dans les coins
- Roule en douceur sur une roulette arrière pivotante (a/frein) et deux roulettes fixes à l'avant
- Dimensions hors tout: 49 1/2" la (à l'extérieur) x 43" la (à l'intérieur) x 40" p x 60 1/2" h
- Capacité: 800 lb
- Poids: 232 lb
- Courroies non incluses

No modèle DA809



MANIPULATEURS DE BARILS HYDRA-LIFT

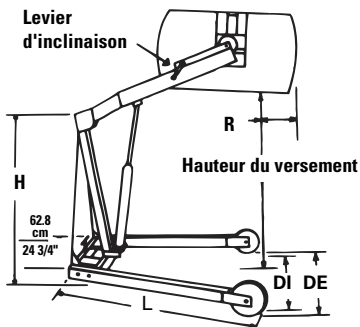
- Un moyen sûr et sécuritaire pour lever, déplacer, basculer et vider des barils de 45 gallons
- Contrôle manuel: le manche de la pompe lève le baril, extension maximale en 45 coups
- Levier manuel règle l'angle d'inclinaison jusqu'à 360° dans toutes les directions pour contrôler le déversement, une roue à chaîne contrôle l'inclinaison sur les modèles qui lèvent 72" de hauteur et plus
- Capacité totale: 800 lb; demi-capacité: 500 lb
- Cadre robuste soudé; roues de 8" en polyoléfine et roulettes pivotantes de 4", verrou de plancher à vis
- Choix de moteurs optionnels pour appareils motorisés
- Expédiés partiellement démontés
- Les modèles motorisés éliminent l'effort de manipulation, et sont productifs et sécuritaires
- Frein d'inclinaison MORStop^{MC} en option pour maintenir le baril en position inclinée, même lorsque la tension de la chaîne de traction est enlevée

LEVAGE MANUEL - Pour les appareils de 60" de hauteur de versement, l'inclinaison est contrôlée par une manivelle. Les appareils de 72" et 96" offre l'inclinaison contrôlée par une roue à chaîne.

LEVAGE MOTORISÉ - pour contrôler la hauteur du baril, régler la soupape à up (haut), down (bas) ou hold (maintien). Temps de levage 25 secondes.

LEVAGE ET VERSEMENT MOTORISÉS - Une soupape contrôle le levage, une autre l'angle d'inclinaison. Idéal quand la manivelle ou la chaîne de suspension sont hors d'atteinte.

Hauteur du versement"	h"	lo"	D.E."	D.I."
60	55	60	44	37
72	55	60	44	37
84	61	72 1/2	49	42
96	69	76 1/2	50	43



Hauteur du versement

60"	72"	96"	
No modèle	No modèle	No modèle	Description
DA138	DA143	DA153	Hydro-lift à commande manuelle (levage et basculage)
DA139	DA144	DA154	Hydro-lift a/levage pneumatique et basculage motorisé
DA140	DA145	DA155	Hydro-lift a/levage et basculage motorisés de 12 V c.c.**
DA141	DA146	DA156	Hydro-lift a/levage pneumatique et basculage manuel*
DA142	DA147	DA157	Hydro-lift a/levage motorisé de 12 V c.c. et basculage manuel**

OPTION

DC077 Frein d'inclinaison MORStop^{MC} en option

* Filtre, régulateur, lubrificateur et soupape non compris ** Batterie et chargeur compris