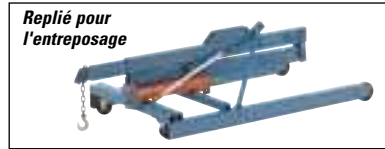


\*Ces produits sont fabriqués sur mesure et ne peuvent pas être retournés

## POTENCES DE LEVAGE

- Lèvent, abaissent, positionnent et bougent jusqu'à 2000 lb avec aisance
- Pompe hydraulique manuelle lève la flèche entièrement déployée, au-dessus de 8'
- Potence se déplaçant facilement sur des roulettes
- Entièrement repliable, se démontent rapidement pour faciliter le rangement
- Comprend une chaîne et un crochet de 30" réglable
- Assemblage requis



No modèle	Cap lb	Hauteur hors tout"	Longueur hors tout"	Largeur hors tout"	Type de roulettes	Poids lb
LA572	1000	69 1/4	63 1/2	31	Phénolique	260
LA567	2000	69 1/4	63 1/2	37	Fonte	275

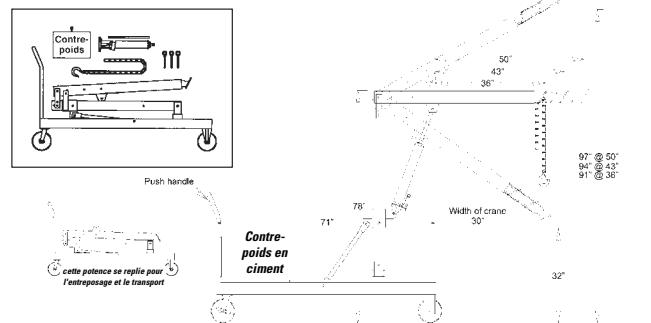
### CAPACITÉ DE LA FLÈCHE

No modèle	1 <sup>RE</sup> position	Extension"/Capacité lb			4 <sup>E</sup> position
		2 <sup>E</sup> position	3 <sup>E</sup> position	3 <sup>E</sup> position	
LA572	56 1/2/1000	63 1/2/770	70 1/2/320	N/D	
LA567	52 1/2/2000	62 1/2/1280	72 1/2/520	82 1/2/380	

### POMPE DE RECHANGE & ENSEMBLE DE RÉPARATION

LA838	Pompe hydraulique de recharge
LA839	Ens. de réparation de joints de pompe

## POTENCES DE LEVAGE



### FLÈCHE INVERSE

- Modèle à contre-poids qui permet de placer la grue près de l'objet à lever sans avoir d'obstacles comme les modèles de potences réguliers
- Passe facilement par dessus les machines ou les quais de chargement
- Très utile pour fournir les matériaux aux secteurs de production où il n'y a pas de ponts roulants
- Équipé de roues avec coussinet à rouleaux, freins à pied sur les roues pivotantes, une pompe manuelle, un crochet et une chaîne réglable, de goupilles de sûreté, une poignée et de contre-poids
- Les LA793 et LA794 se replient pour un entreposage et un transport compact

No modèle	Capacité de la flèche lb			Contre-poids lb	Largeur"	Poids lb
	A	B	C			
LA793*	1000	770	650	650	30	1050
LA794*	2000	1280	1000	1300	30	1750
LA795	3000	2000	1500	1950	30	2450

### POMPE DE RECHANGE & TROUSSE DE RÉPARATION POUR LA793 & LA794

LA838	Pompe hydraulique de recharge
LA839	Ens. de réparation de joints de pompe

### POMPE DE RECHANGE & TROUSSE DE RÉPARATION POUR LA795

LA840	Pompe hydraulique de recharge
LA873	Ens. de réparation de joints de pompe

### DIMENSIONS

Extension de la flèche			Limite de gabarit	
A"	B"	C"	min"	max"
36	43	50	32	91" @ 36", 94" @ 43", 97" @ 50"

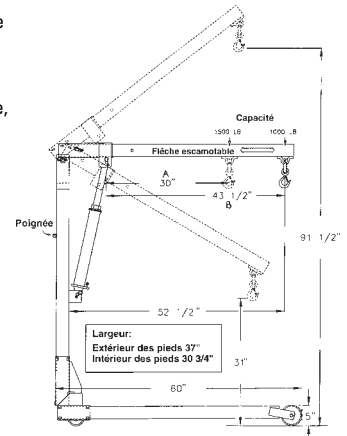
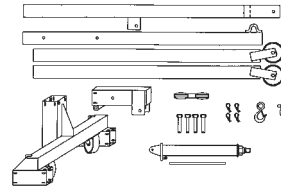
\* Assemblage requis.

F.A.B. Vaudreuil, Québec. Ces produits sont fabriqués sur mesure et ne peuvent pas être retournés.

## GRUES MOBILES À MAIN

- Grue polyvalente qui fournit une puissance de levée à tous travaux sur le terrain
- Montage et démontage rapide et facile
- La grue démontée se place facilement dans le coffre arrière d'une voiture
- Le morceau le plus lourd pèse 40 lb
- Équipée de roues industrielles en fonte, une pompe manuelle, un crochet de sécurité et une poignée
- Assemblage requis

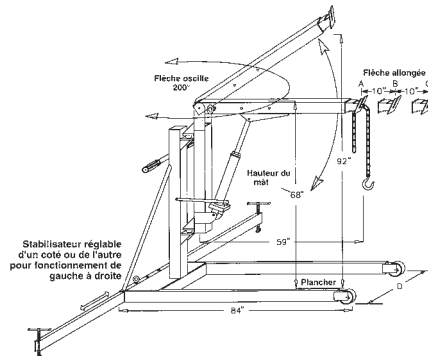
### Unité démontée



No modèle	Extension"/Capacité lb		Limite de gabarit		Largeur	
	A	B	min"	max"	intérieur pieds"	Poids lb
LA791	30/1500	43 1/2/1000	31	91 1/2	30 3/4	230

### POMPE DE RECHANGE & ENSEMBLE DE RÉPARATION

LA838	Pompe hydraulique de recharge
LA839	Ens. de réparation de joints de pompe



### FLÈCHE ROTATIVE

- Déplacez le fardeau d'un côté ou de l'autre rapidement et facilement
- Stabilisateur réglable pour la stabilité du chargement latéral
- Permet à la flèche d'osciller de 200° d'un côté ou de l'autre tout en retenant une pleine charge
- Très utile dans les zones de travail étroites où la grue elle-même ne peut tourner
- Stabilisateur couvrant un côté à la fois
- Modèle équipé de roues avec coussinets à rouleaux, une pompe manuelle, un crochet et une chaîne réglable, de goupilles de sûreté et de poignée de conduite

No modèle	Capacité de la flèche			Largeur"	Dia des roues"		Poids lb
	A	B	C		Avant	Arrière	
LA796	1000	770	320	36	5	4	450
LA797	2000	1280	520	36	5	4	550
LA798	3000	1500	800	40	8	6	690

### POMPE DE RECHANGE & TROUSSE DE RÉPARATION POUR LA796 & LA797

LA838	Pompe hydraulique de recharge
LA839	Ens. de réparation de joints de pompe

### POMPE DE RECHANGE & TROUSSE DE RÉPARATION POUR LA798

LA840	Pompe hydraulique de recharge
LA873	Ens. de réparation de joints de pompe

### DIMENSIONS

Extension de la flèche			Limite de gabarit	
A"	B"	C"	min"	max"
59	69	79	68	92