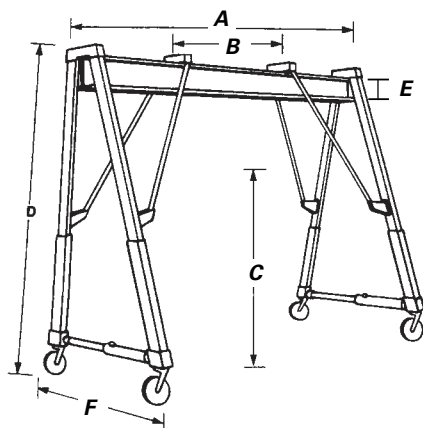


GRUES, PONTS ROULANTS ET LÈVE-PA

PONTS ROULANTS À PORTIQUE

- Hauteur réglable
- Équipés de quatre roulettes pivotantes avec freins pour un service industriel
- Type de poutre en I et des chariots à roues coniques sont requis
- Expédiés démontés



No modèle	Cap levage lb	Porté hors tout A'	Porté libre B	Levage approximatif min/max C	Hauteur hors tout min/max D	Hauteur poutre" E	Espacement des roues min/max F	Largeur poutre"	Poids lb
LA189	2000	10	4'7"	6'6 1/2" / 12' 4 1/2"	8'9" / 14'7"	6	4'7" / 7"	3 3/8	885
LA190	2000	15	9'7"	6'4 1/2" / 12' 2 1/2"	8'9" / 14'7"	8	4'7" / 7"	4	1050
LA191	4000	10	4'7"	6'4 1/2" / 12' 2 1/2"	8'9" / 14'7"	8	4'7" / 7"	4	1165
LA192	4000	15	9'7"	5'10 1/2" / 11'8 1/2"	8'9" / 14'7"	10	4'7" / 7"	4 5/8	1370
LA193	6000	10	4'7"	5'9" / 11'7"	8'9" / 14'9"	10	4'10" / 7'3"	4 5/8	1430
LA194	6000	15	9'7"	5'9" / 11'7"	8'9" / 14'9"	10	4'10" / 7'3"	4 5/8	1615

F.A.B. Vaudreuil, Québec

Ces produits sont fabriqués sur mesure et ne peuvent pas être retournés.

GRUES SUR CAMION

- De la puissance portative pour lever
- Montées sur le châssis de votre camion, ces grues permettent de charger et de décharger pratiquement sans effort
- Très polyvalentes, elles sont utiles pour les secteurs comme les quais de chargement ou près de la machinerie
- Flèche télescopique oscillante sur 360° lorsqu'elle est montée sur le camion
- Grues équipées d'une base, une pompe manuelle, un crochet et une chaîne réglable, de goupilles de sûreté, une poignée et des ferrures de fixation
- Des socles supplémentaires sont aussi offerts
- Expédiés démontés

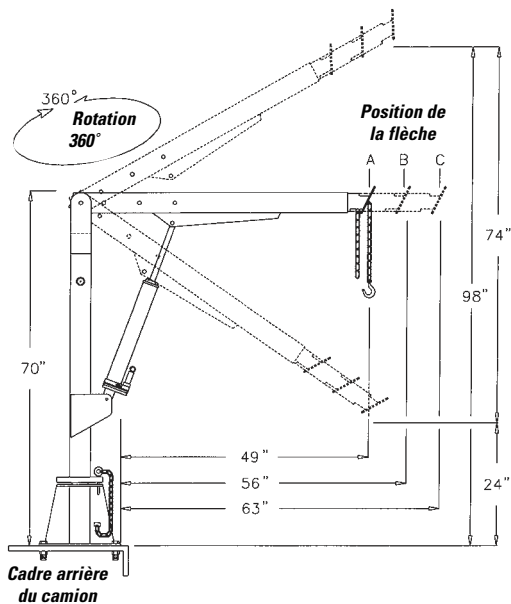
No modèle	Extensions"/Capacité lb			Limite de gabarit"		Poids lb
	A	B	C	min	max	
LA568	30/500	43/320	-	30	90	220
LA792	36/1500	43/1000	63/800	24	98	240

POMPE DE RECHANGE & TROUSSE DE RÉPARATION

LA838	Pompe hydraulique de rechange
LA839	Trousse de réparations (joints) pour la pompe

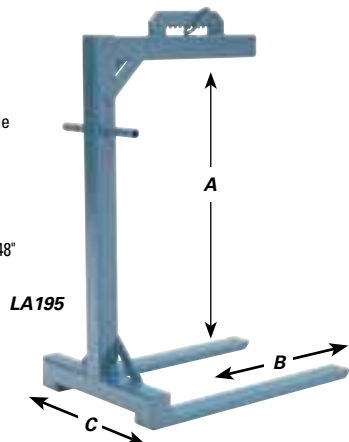
F.A.B. Vaudreuil, Québec

Ces produits sont fabriqués sur mesure et ne peuvent pas être retournés.



LÈVE-PALETTES

- Idéals pour utiliser avec des systèmes de grues ou avec des grues sur chariot
- Lève-palettes économiques offerts en 4 capacités et trois longueurs de fourches réglables ou non réglables
- A - Dégagement en hauteur 48"
- B - Longueur des fourches 36", 42" ou 48"
- C - Largeur (dimension extérieure) 27"



Cap lb	Longueur des fourches"	No modèle standard	Poids lb	No modèle réglable	Poids lb
1000	36	LA195	190	LA207	270
	42	LA196	230	LA208	295
	48	LA197	255	LA209	325
2000	36	LA198	195	LA210	280
	42	LA199	233	LA211	305
	48	LA200	260	LA212	335
4000	36	LA201	310	LA213	380
	42	LA202	337	LA214	430
	48	LA203	370	LA215	475
6000	36	LA204	522	LA216	575
	42	LA205	662	LA217	560
	48	LA206	602	LA218	612

F.A.B. Vaudreuil, Québec

Ces produits sont fabriqués sur mesure et ne peuvent pas être retournés.