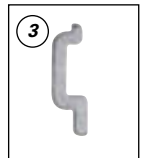
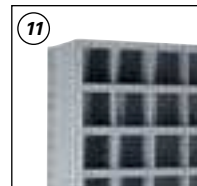
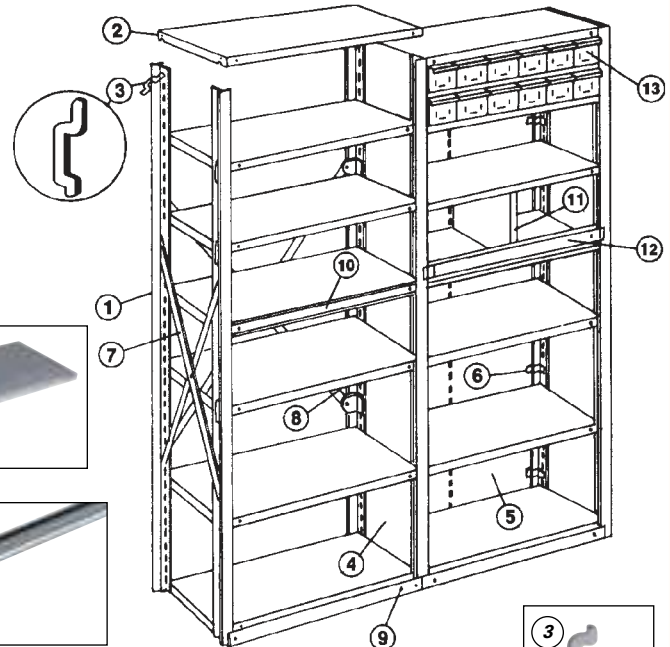
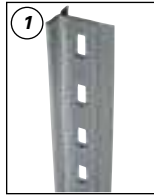


Les composants disponibles sont les suivants:

- (1) **Montants en T** - Pour étagères de type ouvert, munis de fentes à tous les 1 1/2" pour recevoir tablettes ou entretoises.
- (2) **Tablettes** - Les tablettes s'installent facilement sur les montants ou les panneaux latéraux à l'aide de 4 attaches fournies par tablette.
- (3) **Attaches** - offrent une capacité de charge plus haute que la plupart des étagères à boulons.
- (4) **Panneaux latéraux** - Pour étagères de type fermé, chaque panneau a été conçu avec 2 montants à fentes.
- (5) **Panneaux arrière** - Se fixent facilement aux panneaux latéraux à l'aide des supports fournis.
- (6) **Attaches pour panneaux arrière** - Fixent solidement les panneaux arrière aux panneaux latéraux.
- (7 & 8) **Supports latéraux & arrière** - Permet la stabilité des étagères ouvertes. Vendus par paires.
- (9) **Plaques de base** - S'installent au niveau du sol pour boucher les ouvertures.
- (10) **Porte-étiquettes** - S'installent sur le devant des tablettes pour l'identification du contenu.
- (11) **Diviseurs** - Séparent les tablettes en compartiments.
- (12) **Bordures** - Utilisées en combinaison avec les diviseurs, elles contiennent les petites pièces.
- (13) **Boîtes de rangement** - Se glissent sur les tablettes bien espacées, 100% d'extension, ne renversent pas. 2 diviseurs par boîte.
- (14) **Portes (non-illustrées)** - Portes battantes verrouillables qui s'installent facilement sur les étagères de type fermé.



No modèle	Dimensions	Poids lb
MONTANTS EN T		
RK550	6'4" h	8,0
RK551	7'4" h	9,0
RK548	8'4" h	10,0

TABLETTES		
RK552	36" la x 12" p	8,0
RK558	36" la x 18" p	12,0
RK561	36" la x 24" p	15,0
RK554	48" la x 12" p	11,0
RK560	48" la x 18" p	15,0
RK563	48" la x 24" p	19,0

PANNEAUX LATÉRAUX		
RK522	12" p x 6'4" h	21,0
RK537	18" p x 6'4" h	24,0
RK530	24" p x 6'4" h	27,0
RK523	12" p x 7'4" h	23,5
RK538	18" p x 7'4" h	27,0
RK531	24" p x 7'4" h	31,0

PANNEAUX ARRIÈRE		
RK470	36" la x 6'4" h	19,0
RK468	48" la x 6'4" h	25,5
RK471	36" la x 7'4" h	22,0
RK469	48" la x 7'4" h	29,5

SUPPORTS		
RK472	(Entretoises arrières, paire)	4,0
RK565	(Entretoises latérales, paire)	2,0

No modèle	Dimensions	Poids lb	
DIVISEURS			
RK503	12" p x 6" h	0,5	
RK505	18" p x 6" h	1,0	
RK506	24" p x 6" h	1,5	
RK491	12" p x 12" h	1,3	
RK493	18" p x 12" h	2,0	
RK494	24" p x 12" h	2,8	
BOÎTES DE RANGEMENT			
RK566	5 5/8" la x 12" p x 2 3/4" h	2,5	
RK569	5 5/8" la x 18" p x 2 3/4" h	3,5	
RK570	5 5/8" la x 12" p x 4 3/4" h	3,5	
RK573	5 5/8" la x 18" p x 4 3/4" h	4,5	
RK574	11" la x 18" p x 4 3/4" h	5,0	
PORTES (PAIRES)			
RK575	36" la x 6'4" h	43,0	
RK576	36" la x 7'4" h	50,0	
DIVERS			
RC392	36" la	Plaque de base	2,0
RC394	48" la	Plaque de base	2,5
RK540	36" la	Porte-étiquette	0,3
RK542	48" la	Porte-étiquette	0,3
RK475	1" x 36"	Devant	1,8
RK477	2" x 36"	Devant	2,0
RK479	3" x 36"	Devant	2,5
RC515		Attache	0,01
RC532		Ferrure d'assemblage dos à dos	-
RK949		Plaque de base	-
RL432		Attache pour panneau arrière	-
RC499	36"	Bordure renforcée pour tablette, avant & arrière	1
RC503	48"	Bordure renforcée pour tablette, avant & arrière	1
PLAQUES-GOUSSETS			
RC453		Paire	-