

Les cloisons roulantes servent à séparer, isoler, fermer et protéger différentes superficies. Normalement utilisées dans des ateliers de soudure ou de peinture, mais peuvent s'utiliser n'importe où. Munies de supports de fixation conçus pour les murs ou les plafonds, les cloisons peuvent aussi être installées sur des supports de plancher. Une grande variété de tissus peuvent être employés avec n'importe quel rideau.

## CRÉEZ VOS PROPRES RIDEAUX

**Rideaux** - Mesurez le périmètre exact de la surface à encercler et ajoutez 10% pour l'ampleur des plis. Ensuite multipliez la longueur par la hauteur pour obtenir le nombre de pieds carrés. Munis d'un rebord dans le haut, des deux côtés et 2" au bas. Cillettes en laiton à intervalles de 12". Reportez-vous au numéro de modèle pour le prix du tissu au pied carré.

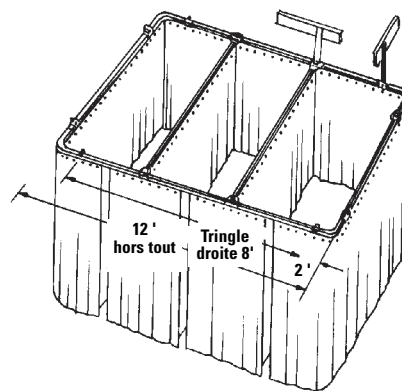
**Tringle** - Tringles droite et courbée droite disponible en longueurs de 5' et de 10'. Les coins courbés sont disponibles en longueurs de 3' avec un rayon de 2'. Les raccords sont compris quand vous utilisez une tringle droite et un coin, la longueur de la tringle est alors allongée de 2", ex. une tringle droite de 8' qui comprend deux coins égalera 12' en tout.

**Chariots** - Comme les rideaux sont fabriqués de toutes les longueurs, assurez-vous d'ajouter un chariot de plus à la longueur actuelle du rideau commandé. Par exemple, chaque 10' de rideau comprend 11 cillettes à la partie supérieure, 11 chariots sont donc requis. Un chariot double devrait être employé au bout de chaque rideau. Les chariots à roulements en acier sont lubrifiés en permanence. Coussinets inclus.

**Brides** - Disponibles pour montage encastré, montage sur une poutre du plafond ou pour fixer au plancher. Les brides peuvent aussi être utilisées comme épaisseurs de tringles. Boulons fournis. Commandez suffisamment de brides pour supporter la tringle tous les 5'.

**Supports** - Lorsque des montants autonomes sont requis, spécifiez les brides pour fixer la tringle aux équerres sur les montants. Ceux-ci sont requis tous les 8'. Différentes hauteurs sont possibles.

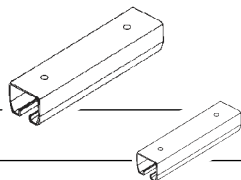
**Remarque:** Tous les montants doivent être vissés au plancher à l'aide de vis à bois à tête carrée ou soudés, tel que requis (vis non comprises).



No modèle	Description
KB039	Toile de coton ininflammable 10 oz/vg <sup>2</sup>
KB040	Toile de coton ininflammable 15 oz/vg <sup>2</sup>
KB004	PVC jaune ininflammable 14 mil
KB003	PVC vert ininflammable 14 mil
KB038	PVC transparent ininflammable 20 mil

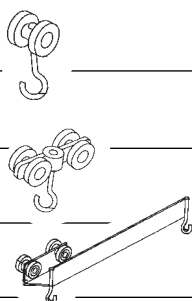
## TRINGLES

No modèle	Description
KB017	Tringle de 5' cal. 16
KB016	Tringle de 10' cal. 16
KB029	Épaisseur
KB012	Embout arrêtoir



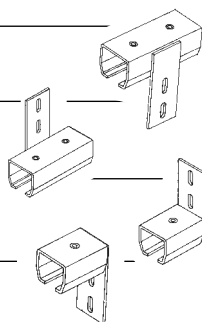
## ROULEAUX

KB013	Rouleau simple en nylon, cap. 25 lb Crochet 2 1/2"
KB018	Rouleau simple en acier cap. 75 lb crochet 2 1/2"
KB019	Rouleau double en acier cap. 125 lb crochet 2 1/2"
KB014	Rouleau de dérivation à chevauchement 12" lo x 2 3/4" h



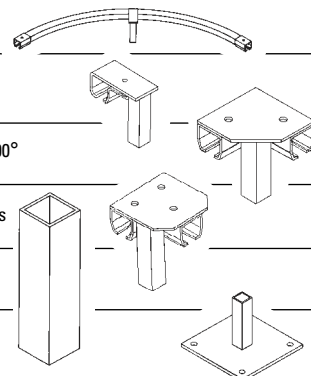
## SUPPORTS MURAUX

KB020	Support à raccordement mural, vers le bas
KB021	Support à raccordement mural, vers le haut
KB011	Support à raccordement mural, fixation vers le haut
KB010	Support à raccordement mural, fixation vers le bas



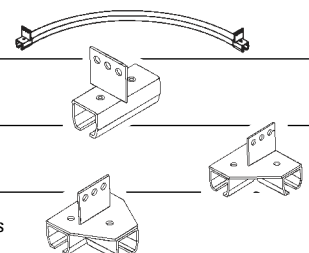
## MONTAGE AU SOL

KB009	Tringle courbée de 3' 90°
KB025	Épaisseur
KB027	Raccordement au plancher à 90°
KB024	Raccordement en T, 3 jonctions
KB032	Poteau carré de 8'
KB005	Base 12" x 12"



## FIXATIONS SUR POUTRE/SUSPENSION

KB008	Tringle courbée 3' de 90°
KB031	Bride de plafond
KB028	Raccordement à 90°
KB023	Raccordement en T, 3 jonctions



## MONTAGE AU PLAFOND

KB007	Tringle courbée 3' de 90°, 3 brides de plafond encastrées
KB030	Bride de plafond, montage encastré
KB026	Raccordement au plafond 90°
KB022	Raccordement en T, 3 jonctions

